

29 126 705



- Inversor giratorio
- Diámetro del orificio 37 mm
- Roseta 60 x 60 mm
- Racor 1/2"
- Caudal máx. 23,5 l/min con 3 bares de presión hidráulica

**No es adecuado para su combinación con Perfecto (12 614 970 90).**

No es adecuado para su combinación con Perfecto (12 614 970 90).

### Complementos necesarios



Juego de latiguillos -

12 509 970 90

29 126 705

mm [inches]

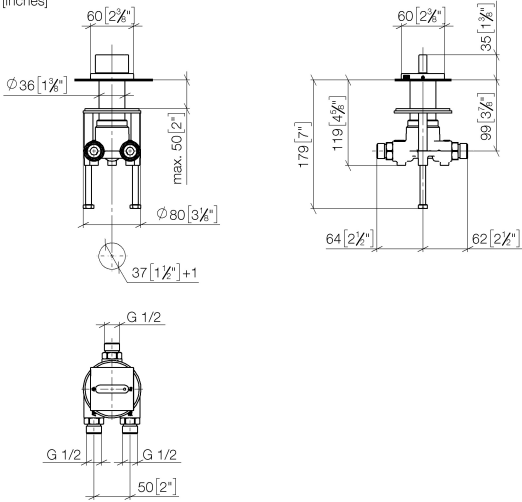
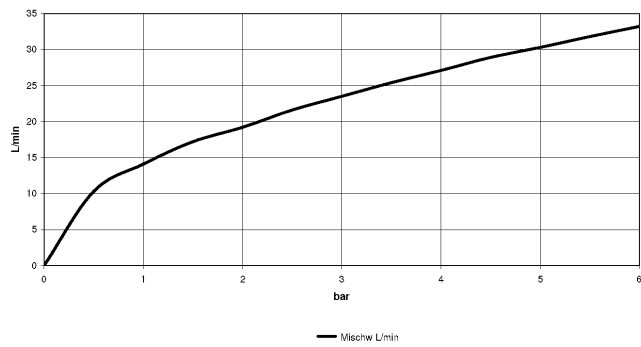


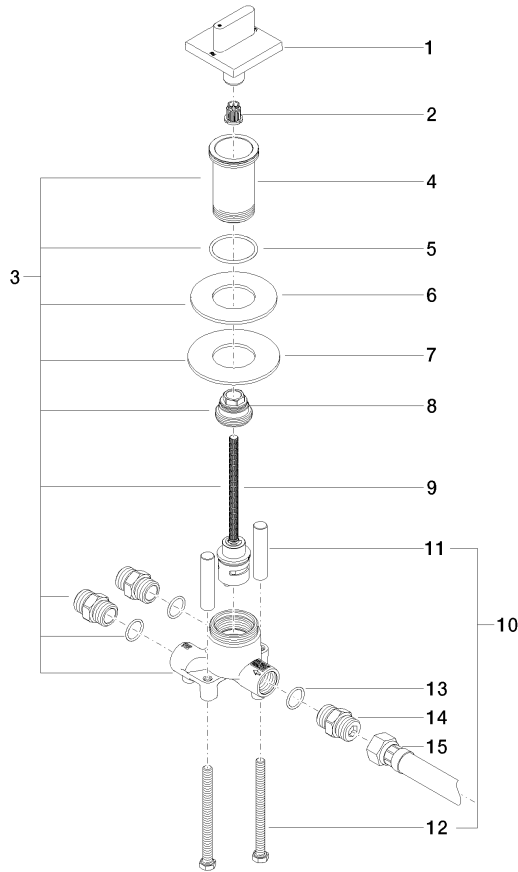
Diagrama de flujo



Certificado

IAPMO\_4976 (5). LGA\_18893.

29 126 705



Lista de piezas de recambios

N°	Número de artículo	Denominación	Cantidad de montaje	Plazo de entrega
1	90 20 70 052 01-06	manilla	1	10
2	90 12 12 002 00 90	manguito de engaste	1	2
3	04 17 01 198 00 90	inversor	1	60
4	09 30 01 209 90	racor	1	2
5	09 14 10 038 90	sello	1	2
6	09 14 05 059 90	sello	1	2
7	09 30 11 136 90	disco	1	2
8	09 24 04 223 90	boquilla	1	2
9	90 90 03 159 00 90	inversor	1	2
10	04 30 30 153 00 90	juego de fijación	1	2
11	09 18 40 114 90	camisa	2	2
12	09 30 30 153 90	tornillo	2	2
13	90 14 10 010 00 90	sello	3	2
14	90 24 03 168 00 90	boquilla	3	2
15	12 503 970 90	Latiguillo de presión 1/2" x 1/2" x 600 mm -	1	2